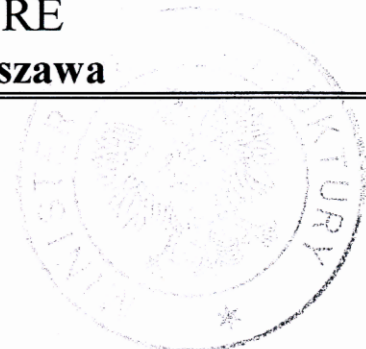


MINISTER INFRASTRUKTURY  
 MINISTER OF INFRASTRUCTURE  
 ul. Chałubińskiego 4/6, PL-00-928 Warszawa



ZAWIADOMIENIE  
 COMMUNICATION

dotyczące: UDZIELENIA HOMOLOGACJI  
 concerning: APPROVAL GRANTED

typu światła przeciwmgłowego, stosowanego w pojazdach silnikowych i ich przyczepach, na podstawie Regulaminu EKG nr 38.

*of a type of rear fog lamp for power-driven vehicles and their trailers pursuant to ECE Regulation No. 38.*

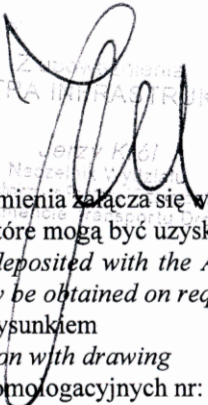
Nr homologacji: **E20 38R 001197**

*Approval No.:*

Nr rozszerzenia: -

*Extension No.:*

- |   |  |   |
|---|--|---|
| 1 | Nazwa handlowa lub marka urządzenia:<br><i>Trade name or mark of the device:</i>   | <b>WAŚ</b>  |
| 2 | Oznakowanie typu urządzenia przez wytwórcę:<br><i>Manufacturer's name for the type of device:</i>  | <b>W66L, W66P</b>   |
| 3 | Nazwa i adres wytwórcy:<br><i>Manufacturer's name and address:</i>   | <b>Przetwórstwo Tworzyw Sztucznych<br/>WAŚ Józef i Leszek Waś Sp. J.<br/>Godzikowice, ul. Stalowa 7, 9<br/>55-200 Olawa, Polska</b> |
| 4 | Nazwa i adres przedstawiciela wytwórcy (o ile występuje):<br><i>If applicable, name and address of manufacturer's representative:</i>  | <b>nie dotyczy<br/>N/A</b>  |
| 5 | Data przedstawienia do homologacji:<br><i>Submitted for approval on:</i>   | <b>28.02.2011</b>   |
| 6 | Placówka techniczna odpowiedzialna za przeprowadzanie badań homologacyjnych:<br><i>Technical service responsible for conducting approval tests:</i>  | <b>INSTYTUT TRANSPORTU<br/>SAMOCHODOWEGO<br/>ul. Jagiellońska 80<br/>03-301 Warszawa<br/>08.08.2011</b>                             |
| 7 | Data sprawozdania z badań:<br><i>Date of test report issued by that service:</i>   | <b>0171/ZBH/11/1</b>  |
| 8 | Numer sprawozdania z badań:<br><i>Number of test report issued by that service:</i>  |   |
| 9 | Skrótowy opis:<br><i>Concise description:</i>  |   |
|   | Liczba, kategoria i rodzaj źródła światła:<br><i>Number, category and kind of light source(s):</i>   | <b>8 × LED</b>  |
|   | Napięcie i moc:<br><i>Voltage and wattage:</i>   | <b>12V 3W / 24V 6W</b>  |
|   | Kod identyfikacyjny modułu źródła światła:<br><i>Light source module specific identification code:</i>   | <b>nie dotyczy<br/>N/A</b>  |
|   | Geometryczne warunki instalowania i ich warianty (jeżeli występują):<br><i>Geometrical conditions of installation and relating variations, if any:</i>   | <b>wg rysunku<br/>according to the drawing</b>  |
|   | Zastosowanie elektronicznego układu sterującego źródła światła / sterowania zmiennością światłości:<br><i>Application of an electronic light source control gear/variable intensity control:</i> |   |
|   | (a) jako część lampy:<br><i>(a) being part of the lamp:</i>  | <b>tak<br/>yes</b>  |
|   | (b) jako osobne urządzenie:<br><i>(b) being not part of the lamp</i>   | <b>nie<br/>no</b>   |

- Napięcie zasilania dodatkowego elektronicznego układu sterującego źródła światła / sterowania zmiennością światłości:  
*Input voltage(s) supplied by an electronic light source control gear/variable intensity control:* **12V / 24V**
- Producent i kod identyfikacyjny elektronicznego układu sterującego źródła światła / sterowania zmiennością światłości (w przypadku kiedy jest on częścią lampy ale nie występuje w jej obudowie):  
*Electronic light source control gear/variable intensity control manufacturer and identification number (when the light source control gear is part of the lamp but is not included into the lamp body)* **nie dotyczy**  
*N/A*
- Zmienna światłość:  
*Variable luminous intensity:* **nie**  
*no*
- 10 Położenie znaku homologacji:  
*Position of approval mark:* **na kloszu**  
*on the lens*
- 11 Powód (powody) rozszerzenia:  
*Reason(s) for the extension (if applicable):* **nie dotyczy**  
*N/A*
- 12 Homologacji:  
*Approval:* **udzielono**  
*granted*
- 13 Miejscowość: 00-928 Warszawa  
*Place:*
- 14 Data: 25. 08. 2011  
*Date:*
- 15 Podpis:  
*Signature:*   
MINISTERSTWA INFRASTRUKTURY  
Jerzy Hół  
Naczelnik Wydziału
- 16 Do niniejszego zawiadomienia załącza się wykaz dokumentów przedłożonych organowi administracji, który udzielił homologacji, które mogą być uzyskane na prośbę:  
*The list of documents deposited with the Administrative Service, which has granted approval, is annexed to this communication and may be obtained on request:*
- Opis techniczny z rysunkiem  
*Technical description with drawing*
  - Protokół z badań homologacyjnych nr: **0171/ZBH/11/1**  
*Test report No:*

MINISTER INFRASTRUKTURY  
MINISTER OF INFRASTRUCTURE  
ul. Chałubińskiego 4/6, PL-00-928 Warszawa



ZAWIADOMIENIE  
COMMUNICATION

dotyczące: UDZIELENIA HOMOLOGACJI  
concerning: APPROVAL GRANTED



typu urządzenia na podstawie **Regulaminu EKG nr 7.**  
*of a type of device pursuant to ECE Regulation No. 7.*

Nr homologacji: **E20 7R 021197**

*Approval No.:*

- 1 Nazwa handlowa lub marka urządzenia:  
*Trade name or mark of the device:*
- 2 Oznakowanie typu urządzenia przez wytwórcę:  
*Manufacturer's name for the type of device:*
- 3 Nazwa i adres wytwórcy:  
*Manufacturer's name and address:*
- 4 Nazwa i adres przedstawiciela wytwórcy (o ile występuje):  
*If applicable, name and address of manufacturer's representative:*
- 5 Data przedstawienia do homologacji:  
*Submitted for approval on:*
- 6 Placówka techniczna odpowiedzialna za przeprowadzanie badań homologacyjnych:  
*Technical service responsible for conducting approval tests:*
- 7 Data sprawozdania z badań:  
*Date of test report issued by that service:*
- 8 Numer sprawozdania z badań:  
*Number of test report issued by that service:*
- 9 Skrótowy opis:  
*Concise description:*  
Kategoria:  
*By category of lamps:*  
Do zamocowania na zewnątrz, wewnątrz lub w obu miejscach:  
*For mounting either outside or inside or both:*  
Barwa źródła światła:  
*Colour of light emitted:*  
Liczba, kategoria i rodzaj żarówek:  
*Number, category and kind of light source(s):*  
Napięcie i moc źródła światła:  
*Voltage and wattage:*  
Kod identyfikacyjny modułu źródła światła:  
*Light source module specific identification code:*  
Przy ograniczeniu wysokości mocowania do 750 mm powyżej powierzchni podłoża:  
*Only for limited mounting height of equal to or less than 750 mm above the ground:*  
Geometryczne warunki instalowania i ich warianty (jeżeli występują):  
*Geometrical conditions of installation and relating variations, if any:*

Nr rozszerzenia: -

*Extension No.:*

**WAŚ**

**W66L, W66P**

**Przetwórstwo Tworzyw Sztucznych  
WAŚ Józef i Leszek Waś Sp. J.  
Godzikowice, ul. Stalowa 7, 9  
55-200 Oława, Polska**

**nie dotyczy**

*N/A*

**28.02.2011**

**INSTYTUT TRANSPORTU  
SAMOCHODOWEGO  
ul. Jagiellońska 80  
03-301 Warszawa**

**08.08.2011**

**0171/ZBH/11/1**

**R-S1**

**nie dotyczy**

*N/A*

**czerwona**

**red**

**R: 8 × LED**

**S1: 8 × LED**

**R: 12V 0,2W / 24V 0,4W**

**S1: 12V 1,5W / 24V 3W**

**nie dotyczy**

*N/A*

**nie**

**no**

**wg rysunku**

**according to the drawing**

- Zastosowanie elektronicznego układu sterującego źródła światła / sterowania zmiennością światłości:
- (a) jako część lampy: **tak**
- (b) jako osobne urządzenie: **nie**
- Application of an electronic light source control gear/variable intensity control:*
- (a) being part of the lamp: **yes**
- (b) being not part of the lamp: **no**
- Napięcie zasilania dodatkowego elektronicznego układu sterującego źródła światła / sterowania zmiennością światłości: **12V / 24V**
- Input voltage(s) supplied by an electronic light source control gear / variable intensity control:*
- Producent i kod identyfikacyjny elektronicznego układu sterującego źródła światła / sterowania zmiennością światłości (w przypadku kiedy jest on częścią lampy ale nie występuje w jej obudowie): **nie dotyczy**
- Electronic light source control gear/variable intensity control manufacturer and identification number (when the light source control gear is part of the lamp but is not included into the lamp body):*
- Zmienna światłość: **N/A**
- Variable luminous intensity:*
- 10 Położenie znaku homologacji: **nie**
- Position of approval mark:*
- 11 Powód (powody) rozszerzenia: **na kloszu**
- Reason(s) for the extension (if applicable):*
- 12 Homologacji: **on the lens**
- Approval:*
- 13 Miejscowość: 00-928 Warszawa **nie dotyczy**
- Place:*
- 14 Data: 25. 08. 2011 **N/A**
- Date:*
- 15 Podpis: **udzielono**
- Signature:*
- 16 Do niniejszego zawiadomienia załącza się wykaz dokumentów przedłożonych organowi administracji, który udzielił homologacji, które mogą być uzyskane na prośbę: **granted**
- The list of documents deposited with the Administrative Service, which has granted approval, is annexed to this communication and may be obtained on request.*
1. Opis techniczny z rysunkiem  
*Technical description with drawing*
  2. Sprawozdanie z badań homologacyjnych nr: **0171/ZBH/11/1**  
*Test report No:*

MINISTER INFRASTRUKTURY  
MINISTER OF INFRASTRUCTURE  
ul. Chałubińskiego 4/6, PL-00-928 Warszawa



ZAWIADOMIENIE  
COMMUNICATION

dotyczące: UDZIELENIA HOMOLOGACJI  
concerning: APPROVAL GRANTED

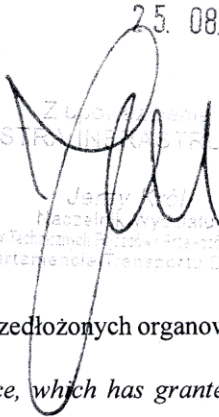


typu kierunkowskazu na podstawie **Regulaminu EKG nr 6.**  
*of a type of direction indicator pursuant to **Regulation No. 6.***

Nr homologacji: **E20 6R 011197**  
*Approval No.:*

Nr rozszerzenia: -  
*Extension No.:*

- |   |  |   |
|---|--|---|
| 1 | Nazwa handlowa lub marka urządzenia:<br><i>Trade name or mark of the device:</i>   | <b>WAŚ</b>  |
| 2 | Oznakowanie typu urządzenia przez wytwórcę:<br><i>Manufacturer's name for the type of device:</i>  | <b>W66L, W66P</b>   |
| 3 | Nazwa i adres wytwórcy:<br><i>Manufacturer's name and address:</i>   | <b>Przetwórstwo Tworzyw Sztucznych<br/>WAŚ Józef i Leszek Waś Sp. J.<br/>Godzikowice, ul. Stalowa 7, 9<br/>55-200 Oława, Polska</b> |
| 4 | Nazwa i adres przedstawiciela wytwórcy (o ile występuje):<br><i>If applicable, name and address of manufacturer's representative:</i>                      | <b>nie dotyczy<br/>N/A</b>  |
| 5 | Data przedstawienia do homologacji:<br><i>Submitted for approval on:</i>   | <b>28.02.2011</b>   |
| 6 | Placówka techniczna odpowiedzialna<br>za przeprowadzanie badań homologacyjnych:<br><i>Technical service responsible for conducting<br/>approval tests:</i> | <b>INSTYTUT TRANSPORTU<br/>SAMOCHODOWEGO<br/>ul. Jagiellońska 80<br/>03-301 Warszawa</b>  |
| 7 | Data sprawozdania z badań:<br><i>Date of test report issued by that service:</i>   | <b>08.08.2011</b>   |
| 8 | Numer sprawozdania z badań:<br><i>Number of test report issued by that service:</i>  | <b>0171/ZBH/11/1</b>  |
| 9 | Skrótowy opis:<br><i>Concise description:</i>  |   |
|   | Kategoria:<br><i>Category:</i>   | <b>2a</b>   |
|   | Liczba, kategoria i rodzaj źródła światła:<br><i>Number, category and kind of light source(s):</i>   | <b>8 × LED</b>  |
|   | Napięcie i moc źródła światła:<br><i>Voltage and wattage:</i>  | <b>12V 1,5W / 24V 3W</b>  |
|   | Kod identyfikacyjny modułu źródła światła:<br><i>Light source module specific identification code:</i>   | <b>nie dotyczy<br/>N/A</b>  |
|   | Montaż tylko na pojazdach kategorii M1 i/lub N1<br><i>Only for installation on M<sub>1</sub> and/or N<sub>1</sub> category vehicles:</i>                   | <b>nie<br/>no</b>   |

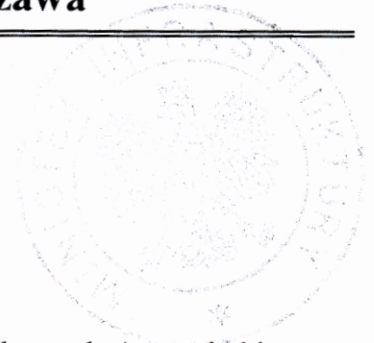
	Przy ograniczeniu wysokości mocowania do 750 mm powyżej powierzchni podłoża: <i>Only for limited mounting height of equal to or less than 750 mm above the ground:</i>	<b>nie</b> <b>no</b>
	Geometryczne warunki instalowania i ich warianty (jeżeli występują): <i>Geometrical conditions of installation and relating variations, if any:</i>	<b>wg rysunku</b> <b>according to the drawing</b>
	Zastosowanie elektronicznego układu sterującego źródła światła / sterowania zmiennością światłości: (a) jako część lampy: (b) jako osobne urządzenie: <i>Application of an electronic light source control gear/variable intensity control:</i> <i>(a) being part of the lamp:</i> <i>(b) being not part of the lamp:</i>	<b>tak</b> <b>nie</b> <b>yes</b> <b>no</b>
	Napięcie zasilania dodatkowego elektronicznego układu sterującego źródła światła / sterowania zmiennością światłości: <i>Input voltage(s) supplied by an electronic light source control gear / variable intensity control:</i>	<b>12V / 24V</b>
	Producent i kod identyfikacyjny elektronicznego układu sterującego źródła światła / sterowania zmiennością światłości (w przypadku kiedy jest on częścią lampy ale nie występuje w jej obudowie): <i>Electronic light source control gear/variable intensity control manufacturer and identification number (when the light source control gear is part of the lamp but is not included into the lamp body):</i>	<b>nie dotyczy</b> <b>N/A</b>
	Zmienna światłość: <i>Variable luminous intensity:</i>	<b>nie</b> <b>no</b>
10	Położenie znaku homologacji: <i>Position of approval mark:</i>	<b>na kloszu</b> <b>on the lens</b>
11	Powód (powody) rozszerzenia: <i>Reason(s) for the extension (if applicable):</i>	<b>nie dotyczy</b> <b>N/A</b>
12	Homologacji: <i>Approval:</i>	<b>udzielono</b> <b>granted</b>
13	Miejscowość: <i>Place:</i>	00-928 Warszawa
14	Data: <i>Date:</i>	25. 08. 2011
15	Podpis: <i>Signature:</i>	 Złoty Kręgiel MINISTERSTWO INFRASTRUKTURY Jacek Jędrzejko Marszałek Sejmiku Wiceprezesa Komisji Europejskiej w Departamencie Transportu Drogowego
16	Do niniejszego zawiadomienia załącza się wykaz dokumentów przedłożonych organowi administracji, który udzielił homologacji, które mogą być uzyskane na prośbę: <i>The list of documents deposited with the Administrative Service, which has granted approval, is annexed to this communication and may be obtained on request .</i>	
	1. Opis techniczny z rysunkiem <i>Technical description with drawing</i>	
	2. Sprawozdanie z badań homologacyjnych nr: <i>Test report No:</i>	<b>171ZBH/11/1</b>

MINISTER INFRASTRUKTURY  
MINISTER OF INFRASTRUCTURE  
ul. Chałubińskiego 4/6, PL-00-928 Warszawa



ZAWIADOMIENIE  
COMMUNICATION

dotyczące: ROZSZERZENIA HOMOLOGACJI  
concerning: APPROVAL EXTENDED

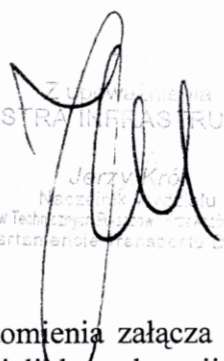


typu urządzenia do oświetlania tylnej tablicy rejestracyjnej pojazdów silnikowych (za wyjątkiem motocykli) i ich przyczep na podstawie **Regulaminu EKG nr 4.**  
*of a type of the device for the illuminating of rear registration plates of motor vehicles (except motor cycles) and their trailers pursuant to **Regulation No. 4.***

Nr homologacji: **E20 4R 001197**  
*Approval No.:*

Nr rozszerzenia: **1**  
*Extension No.:*

- |   |  |   |
|---|--|---|
| 1 | Nazwa handlowa lub marka urządzenia:<br><i>Trade name or mark of the device:</i>   | <b>WAŚ</b>  |
| 2 | Oznakowanie typu urządzenia przez wytwórcę:<br><i>Manufacturer's name for the type of device:</i>  | <b>W66L, W66P</b>   |
| 3 | Nazwa i adres wytwórcy:<br><i>Manufacturer's name and address:</i>   | <b>Przetwórstwo Tworzyw Sztucznych<br/>WAŚ Józef i Leszek Waś Sp. J.<br/>Godzikowice, ul. Stalowa 7, 9<br/>55-200 Olawa, Polska</b> |
| 4 | Nazwa i adres przedstawiciela wytwórcy (o ile występuje):<br><i>If applicable, name and address of manufacturer's representative:</i>                      | <b>nie dotyczy</b><br><i>N/A</i>  |
| 5 | Data przedstawienia do homologacji:<br><i>Submitted for approval on:</i>   | <b>28.02.2011</b>   |
| 6 | Placówka techniczna odpowiedzialna<br>za przeprowadzanie badań homologacyjnych:<br><i>Technical service responsible for conducting<br/>approval tests:</i> | <b>INSTYTUT TRANSPORTU<br/>SAMOCHODOWEGO<br/>ul. Jagiellońska 80<br/>03-301 Warszawa</b>  |
| 7 | Data sprawozdania z badań:<br><i>Date of test report issued by that service:</i>   | <b>08.08.2011</b>   |
| 8 | Numer sprawozdania z badań:<br><i>Number of test report issued by that service:</i>  | <b>0171/ZBH/11/2</b>  |
| 9 | Skrótowny opis:<br><i>Concise description:</i><br><br>Urządzenie oświetlające:<br><i>Device for illuminating:</i>  | <br><br><b>tablicę jednorzędową, tablicę dwurzędową<br/>a wide plate, a tall plate</b>  |

- Liczba i kategoria żarówek: **1 × LED 12V 0,25W / 24V 0,5W**  
*Number and category(ies) of filament lamp(s):*
- Moduł źródła światła: **nie**  
*Light source module: No*
- Kod identyfikacyjny modułu źródła światła: **nie dotyczy**  
*Light source module specific identification code: N/A*
- Geometryczne warunki instalowania (pozycje i pochylenie urządzenia względem tablicy rejestracyjnej): **wg rysunku**  
*Geometrical conditions of installation (position(s) and inclination(s) of the device in relation to the space to be occupied by the registration plate and/or different inclinations of this space): according to the drawing*
- 10 Położenie znaku homologacji: **na kloszu**  
*Position of approval mark: on the lens*
- 11 Powód (powody) rozszerzenia: **zastosowanie w lampie W67L i W67P do oświetlenia tablicy dwurzędowej**  
*Reason(s) for the extension (if applicable): application in lamp W67L and W67P to illuminate a tall plate*
- 12 Homologację: **rozszerzono**  
*Approval: extended*
- 13 Miejscowość: 00-928 Warszawa  
*Place:*
- 14 Data: 25. 08. 2011  
*Date:*
- 15 Podpis:   
*Signature:*  
 Zdzisław Zieliński  
 MINISTER INFRASTRUKTURY  
 Jerzy Król  
 Naczelnik Wydziału  
 Warunków Technicznych i Bezpieczeństwa Środków  
 w Departamencie Transportu Drogowego
- 16 Do niniejszego zawiadomienia załącza się wykaz dokumentów przedłożonych organowi administracji, który udzielił homologacji, które mogą być uzyskane na prośbę:  
*The list of documents deposited with the Administrative Service, which has granted approval, is annexed to this communication and may be obtained on request .*
1. Opis techniczny z rysunkiem  
*Technical description with drawing*
  2. Sprawozdanie z badań homologacyjnych nr: **0171/ZBH/11/2**  
*Test report No:*

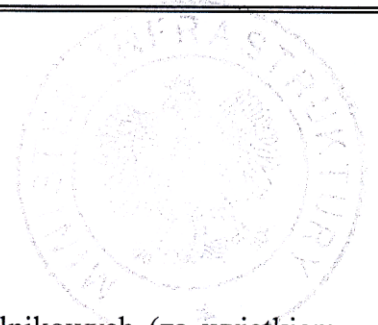


MINISTER INFRASTRUKTURY  
MINISTER OF INFRASTRUCTURE  
ul. Chałubińskiego 4/6, PL-00-928 Warszawa



ZAWIADOMIENIE  
COMMUNICATION

dotyczące: UDZIELENIA HOMOLOGACJI  
concerning: APPROVAL GRANTED



typu urządzenia do oświetlania tylnej tablicy rejestracyjnej pojazdów silnikowych (za wyjątkiem motocykli) i ich przyczep na podstawie **Regulaminu EKG nr 4.**  
*of a type of the device for the illuminating of rear registration plates of motor vehicles (except motor cycles) and their trailers pursuant to **Regulation No. 4.***

Nr homologacji: **E20 4R 001197**  
*Approval No.:*

Nr rozszerzenia: -  
*Extension No.:*

- |   |  |   |
|---|--|---|
| 1 | Nazwa handlowa lub marka urządzenia:<br><i>Trade name or mark of the device:</i>   | <b>WAŚ</b>  |
| 2 | Oznakowanie typu urządzenia przez wytwórcę:<br><i>Manufacturer's name for the type of device:</i>  | <b>W66L, W66P</b>   |
| 3 | Nazwa i adres wytwórcy:<br><i>Manufacturer's name and address:</i>   | <b>Przetwórstwo Tworzyw Sztucznych<br/>WAŚ Józef i Leszek Waś Sp. J.<br/>Godzikowice, ul. Stalowa 7, 9<br/>55-200 Oława, Polska</b> |
| 4 | Nazwa i adres przedstawiciela wytwórcy (o ile występuje):<br><i>If applicable, name and address of manufacturer's representative:</i>                      | <b>nie dotyczy</b><br><i>N/A</i>  |
| 5 | Data przedstawienia do homologacji:<br><i>Submitted for approval on:</i>   | <b>28.02.2011</b>   |
| 6 | Placówka techniczna odpowiedzialna<br>za przeprowadzanie badań homologacyjnych:<br><i>Technical service responsible for conducting<br/>approval tests:</i> | <b>INSTYTUT TRANSPORTU<br/>SAMOCHODOWEGO<br/>ul. Jagiellońska 80<br/>03-301 Warszawa</b>  |
| 7 | Data sprawozdania z badań:<br><i>Date of test report issued by that service:</i>   | <b>08.08.2011</b>   |
| 8 | Numer sprawozdania z badań:<br><i>Number of test report issued by that service:</i>  | <b>0171/ZBH/11/1</b>  |
| 9 | Skrótowny opis:<br><i>Concise description:</i>   |   |
|   | Urządzenie oświetlające:<br><i>Device for illuminating:</i>  | <b>tablicę jednorzędową<br/><i>a wide plate</i></b>   |

- Liczba i kategoria żarówek:  
*Number and category(ies) of filament lamp(s):* **1 × LED 12V 0,25W / 24V 0,5W**
- Moduł źródła światła:  
*Light source module:* **nie**  
**No**
- Kod identyfikacyjny modułu źródła światła:  
*Light source module specific identification code:* **nie dotyczy**  
**N/A**
- Geometryczne warunki instalowania (pozycje i pochylenie urządzenia względem tablicy rejestracyjnej):  
*Geometrical conditions of installation (position(s) and inclination(s) of the device in relation to the space to be occupied by the registration plate and/or different inclinations of this space):* **wg rysunku**  
**according to the drawing**
- 10 Położenie znaku homologacji:  
*Position of approval mark:* **na kloszu**  
**on the lens**
- 11 Powód (powody) rozszerzenia:  
*Reason(s) for the extension (if applicable):* **nie dotyczy**  
**N/A**
- 12 Homologacji:  
*Approval:* **udzielono**  
**granted**
- 13 Miejscowość:  
*Place:* 00-928 Warszawa
- 14 Data:  
*Date:* 25. 08. 2011
- 15 Podpis:  
*Signature:*
- 16 Do niniejszego zawiadomienia załącza się wykaz dokumentów przedłożonych organowi administracji, który udzielił homologacji, które mogą być uzyskane na prośbę:  
*The list of documents deposited with the Administrative Service, which has granted approval, is annexed to this communication and may be obtained on request.*
1. Opis techniczny z rysunkiem  
*Technical description with drawing*
  2. Sprawozdanie z badań homologacyjnych nr: **0171/ZBH/11/1**  
*Test report No:*

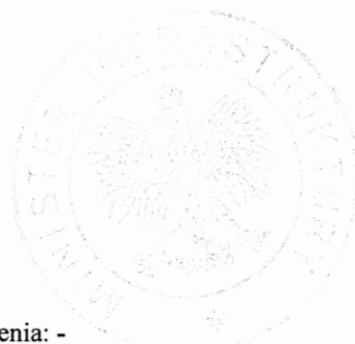
Zobowiązanie  
MINISTRA INFRASTRUKTURY  
Jerzy Kosi  
Naczelnik Wydziału  
Wzrostu Technicznych Rozwoju i Innowacji Specjalnych  
w Departamencie Transportu Drogowego

MINISTER INFRASTRUKTURY  
MINISTER OF INFRASTRUCTURE  
ul. Chałubińskiego 4/6, PL-00-928 Warszawa



ZAWIADOMIENIE  
COMMUNICATION

dotyczące: UDZIELENIA HOMOLOGACJI  
concerning: APPROVAL GRANTED



typu urządzenia odbłaskowego na podstawie **Regulaminu EKG nr 3.**  
*of a type of retroreflecting device pursuant to ECE Regulation No. 3.*

Nr homologacji: **E20 3R 021197**  
*Approval No.:*

Nr rozszerzenia: -  
*Extension No.:*

- |   |  |   |
|---|--|---|
| 1 | Nazwa handlowa lub marka urządzenia:<br><i>Trade name or mark of the device:</i>   | <b>WAŚ</b>  |
| 2 | Oznakowanie typu urządzenia przez wytwórcę:<br><i>Manufacturer's name for the type of device:</i>  | <b>W66L, W66P</b>   |
| 3 | Nazwa i adres wytwórcy:<br><i>Manufacturer's name and address:</i>   | <b>Przetwórstwo Tworzyw Sztucznych<br/>WAŚ Józef i Leszek Waś Sp. J.<br/>Godzikowice, ul. Stalowa 7, 9<br/>55-200 Oława, Polska</b> |
| 4 | Nazwa i adres przedstawiciela wytwórcy (o ile występuje):<br><i>If applicable, name and address of manufacturer's representative:</i>  | <b>nie dotyczy<br/>N/A</b>  |
| 5 | Data przedstawienia do homologacji:<br><i>Submitted for approval on:</i>   | <b>28.02.2011</b>   |
| 6 | Placówka techniczna odpowiedzialna<br>za przeprowadzanie badań homologacyjnych:<br><i>Technical service responsible for conducting<br/>approval tests:</i>                       | <b>INSTYTUT TRANSPORTU<br/>SAMOCHODOWEGO<br/>ul. Jagiellońska 80<br/>03-301 Warszawa</b>  |
| 7 | Data sprawozdania z badań:<br><i>Date of test report:</i>  | <b>08.08.2011</b>   |
| 8 | Numer sprawozdania z badań:<br><i>Number of test report:</i>   | <b>0171ZBH/11/1</b>   |
| 9 | Skrótowy opis:<br><i>Concise description:</i>  | <b>klasa IA<br/>class IA</b>  |
|   | Samodzielnie / jako część zestawu urządzeń:<br><i>In isolation / part of assembly of devices:</i>  | <b>część zestawu urządzeń<br/>part of assembly of devices</b>   |
|   | Barwa światła:<br><i>Color of light emitted:</i>   | <b>czerwona<br/>red</b>   |
|   | Montowane jako część lampy, która jest<br>zintegrowana z nadwoziem pojazdu:<br><i>Installation as an integral part of a lamp<br/>which is integrated into body of a vehicle:</i> | <b>nie<br/>no</b>   |

Geometria instalowania i jej modyfikacje, jeżeli występują: **wg rys. homolog.**  
*Geometrical conditions of installation and relating variations if any:* **according to the drawing**

- 10 Położenie znaku homologacji: **na powierzchni odbijającej światło**  
*Position of approval mark:* **on the retroreflective surface**
- 11 Powód (powody) rozszerzenia: **nie dotyczy**  
*Reason(s) for the extension (if applicable):* **N/A**
- 12 Homologacji: **udzielono**  
*Approval:* **granted**

13 Miejscowość: **00-928 Warszawa**  
*Place:*

14 Data: **25. 08. 2011**  
*Date:*

15 Podpis:   
*Signature:* **Andrzej Król**  
Naczelnik Wydziału  
 Wzrostek Techniczny, Rozsady i Ważności Świadectw  
 w Departamencie Inżynierii Drogowej

16 Następujące dokumenty noszące numer homologacji przedstawiony powyżej, mogą być uzyskane na prośbę:  
*The following documents, bearing the approval number shown above, are available on request:*

1. Opis techniczny z rysunkiem  
*Technical description with drawing*
2. Sprawozdanie z badań homologacyjnych nr: **0171/ZBH/11/1**  
*Test report No:*

## OPIS TECHNICZNY TECHNICAL DESCRIPTION

PRODUCENT: Przetwórstwo Tworzyw Sztucznych „WAŚ” Józef i Leszek Waś  
PRODUCER: Sp. J. Godzikowice ul. Stalowa 7,9 55-200 Oława

WYRÓB: LAMPA TYLNA ZESPOLONA  
ARTICLE: REAR ASSEMBLY LAMP

OZNACZENIE TYPU: W 66L i W 66P  
TYPE MARKING: W 66L i W 66P



3 R	0 2 1 1 9 7
6 R	0 1 1 1 9 7
7 R	0 2 1 1 9 7
2 3 R	0 0 1 1 9 7
3 8 R	0 0 1 1 9 7
4 R	0 0 1 1 9 7

ŚWIATŁA: - urządzenie odblaskowe - kl. IA  
- kierunku jazdy - kat. 2a  
- pozycyjne i hamowania - R-S1  
- przeciwmgłowe - F lub cofania - AR  
- oświetlenie tablicy rejestracyjnej - L  
LAMPS: - retroreflecting device - cl. IA  
- direction indicator - cat. 2a  
- position and stop - R-S1  
- fog – F or reversing - AR  
- illuminating the rear registration plate - L

### MATERIAŁY:

KORPUS: - ABS czarny

KLOSZ 1: - PMMA : żółty samochodowy lub bezbarwny dla światła kierunku jazdy, czerwony lub bezbarwny dla świateł hamowania, pozycyjnego, przeciwmgłowego, czerwony dla urządzenia odblaskowego, bezbarwny dla światła oświetlenia tablicy rejestracyjnej, bezbarwny lub lekko czerwony dla światła cofania

KLOSZ 2: - PMMA lub PC bezbarwny

ODBŁYŚNIKI: ABS napylany próżniowo

UKŁADY ELEKTRONICZNE Z ELEKTROLUMINESCENCYJNYM ŹRÓDŁEM ŚWIATŁA

USZCZELNIENIE – masa plastyczna

PRZEWODY DOPROWADZAJĄCE PRĄD

### MATERIALS:

BODY: - ABS black

LENS 1: - PMMA: amber or colourless for direction indicator, red or colourless for stop, position, fog lamps and red for retroreflecting device, colourless for illuminating the rear registration plate, colourless or little red for reversing light

LENS 2: -PMMA or PC colourless  
REFLECTORS: - ABS sublimated  
ELECTRONIC DEVICES WITH ELECTROLUMINESCENT LIGHT  
SOURCE  
PLASTIC GASKET  
LEADS

**ŹRÓDŁA ŚWIATŁA:**

- kierunku jazdy: 8xLED 12V 1,5W, 24V 3W (połączone szeregowo-równolegle)
- tylne pozycyjne: 8xLED 12V 0,2W, 24V 0,4W (połączone szeregowo-równolegle)
- hamowania: 8xLED 12V 1,5W, 24V 3W (połączone szeregowo-równolegle)
- przeciwmgłowe: 8xLED 12V 3W, 24V 6W lub cofania: 8xLED 12V 1,5W, 24W 3W (połączone szeregowo-równolegle)
- oświetlenie tablicy rejestracyjnej 1xLED 12V 0,25W, 24V 0,5W

**LIGHT SOURCES:**

- direction indicator: 8xLED 12V 1,5W, 24V 3W (connected in series- parallel)
- rear position: 8xLED 12V 0,2W, 24V 0,4W (connected in series- parallel)
- stop: 8xLED 12V 1,5W, 24V 3W (connected in series- parallel)
- fog: 8xLED 12V 3W, 24V 6W or reversing: 8xLED 12V 1,5W, 24W 3W (connected in series- parallel)
- illuminating the rear registration plate 12V 0,25W, 24V 0,5W

NINIEJSZY OPIS JEST CZĘŚCIĄ WNIOSKU O UDZIELENIE  
HOMOLOGACJI  
THIS DESCRIPTION IS A PART OF THE TYPE APPROVAL  
APPLICATION



AB 503

**ZAŁĄCZNIK NR 1**

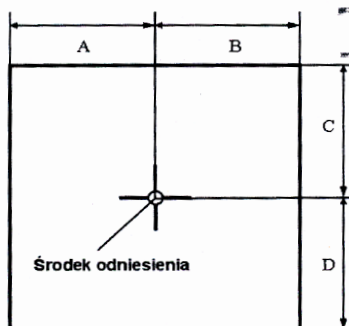
**DO SPRAWOZDANIA Z BADAŃ NR 0171/ZBH/11/1**

Oznaczenie krawędzi powierzchni widocznej (powierzchni świetlnej) świateł w lampach typu W66L oraz W66P

**Producent:** Przetwórstwo Tworzyw Sztucznych  
Józef i Leszek WAŚ Sp. J.  
Godzikowice, ul. Stalowa 7, 9  
55-200 Oława

Liczba stron:

1



3R 021197  
6R 011197  
7R 021197  
23R 001197  
38R 001197  
4R 001197

Światło	A [mm] w kierunku osi wzdłużnej pojazdu	B [mm] w kierunku na zewnątrz pojazdu	C [mm] w górę	D [mm] w dół
IA	27	27	27	27
R-S1	17	17	33	33
2a	17	17	33	33
AR	17	17	33	33
F	17	17	33	33

Koniec załącznika

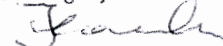
sporządził:



mgr inż. Sebastian Nieciecki, specjalista

autoryzował:

Kierownik Zakładu  
Homologacji i Badań Pojazdów



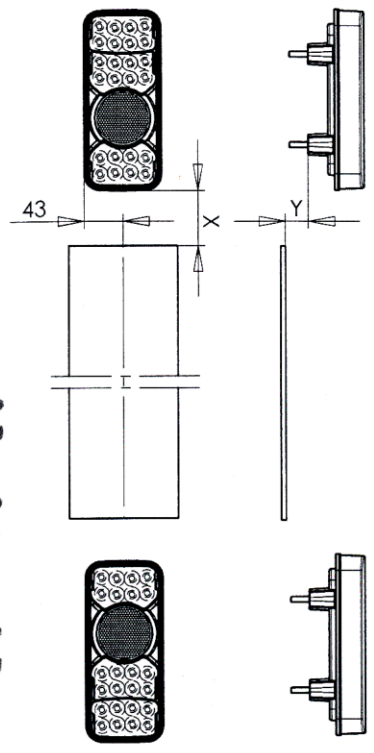
mgr inż. Jerzy W. Kownacki



PRZETWORSTWO TWORZYW SZTUFCZYNYCH  
 JOZEF ILESZEK WAŚ  
 SPÓŁKA JAWNA  
 Godzinkowice, ul. Sialowa 7, 9  
 55-200 O. Ł. A. W. A.  
 tel./071/313 95 18; tel./fax/071/313 35 52  
 Regon 931951967 NIP 912-16-54-900

# LAMP A ZESPOLONA TYLNA TYPU W66L REAR ASSEMBLY LAMP TYPE W66L

OSWIETLENIE TYLNEJ TABLICY REJESTRACYJNEJ 520 X 120 MM  
 ILLUMINATION OF THE REAR REGISTRATION PLATE 520 X 120 MM

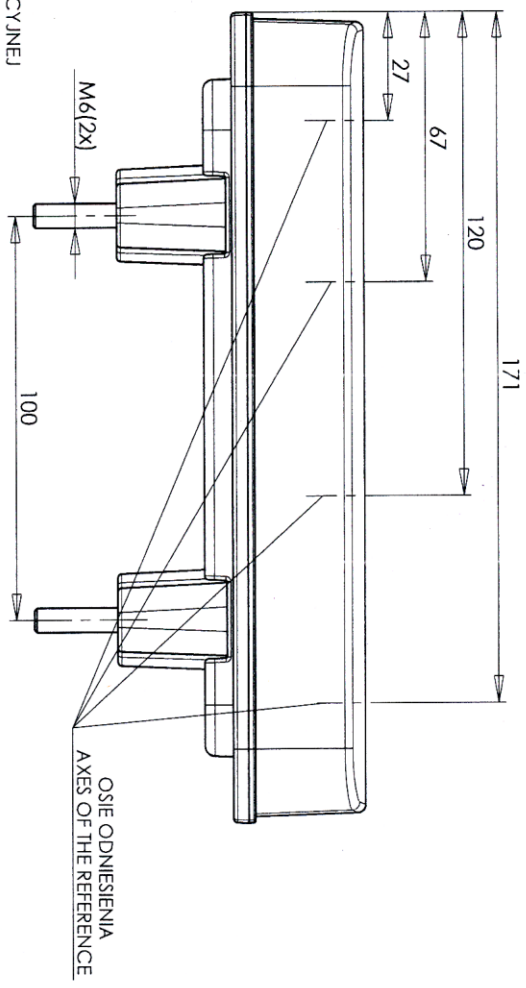


WERSJA MOCOWANIA 1  
 MOUNTING VERSION 1

**E20**

3R 0211197  
 6R 0111197  
 7R 0211197  
 2 3R 0011197

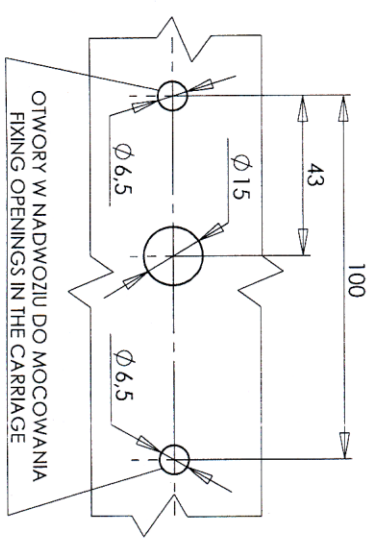
OSWIETLENIE TYLNEJ TABLICY REJESTRACYJNEJ  
 REAR REGISTRATION PLATE DEVICE



ŚWIATŁO TYLNE POZYCYJNE I HAMOWANIA  
 KŁOSZ BARWY CZERWONEJ LUB BEZBARWNY  
 REAR POSITION AND STOP LAMP  
 RED COLOUR OR COLOURLESS LENS

ŚWIATŁO TYLNE KIERUNKU JAZDY  
 KŁOSZ BARWY ŻÓLTEJ SAMOCHODOWEJ  
 LUB BEZBARWNY  
 REAR DIRECTION INDICATOR LAMP  
 AMBER COLOUR OR COLOURLESS LENS

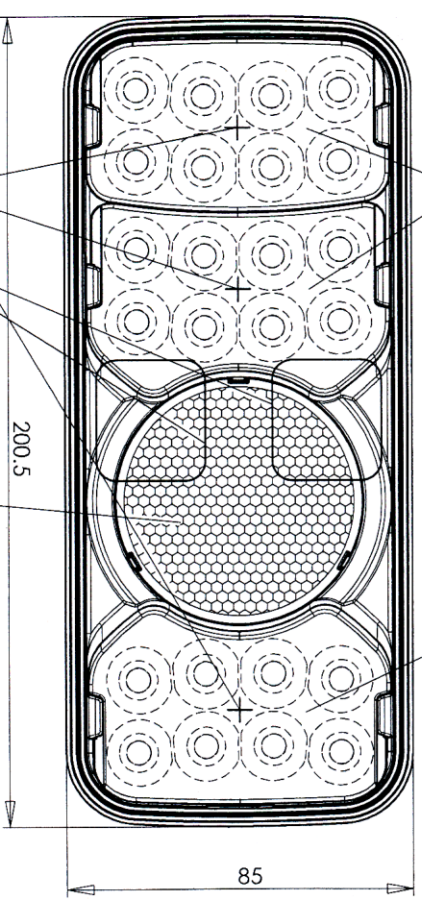
ŚWIATŁO TYLNE PRZECIWMGŁOWE  
 KŁOSZ BARWY CZERWONEJ  
 LUB BEZBARWNY  
 REAR FOG LAMP  
 RED COLOUR OR COLOURLESS LENS



38R 0011197  
 4R 0011197

ŚRODKI ODNIESIENIA  
 CENTERS OF THE REFERENCE

MIEJSCE NA NUMER HOMOLOGACJI  
 PLACE FOR THE APPROVAL NUMBER



URZĄDZENIE ODBLASKOWE BARWY CZERWONEJ  
 RETROREFLECTING DEVICE LENS COLOUR RED

NINIEJSZY RYSUNEK JEST CZĘŚCIĄ WNIOSKU O HOMOLOGACJĘ  
 THIS DRAWING IS A PART OF THE APPLICATION FOR APPROVAL

ŹRÓDŁA ŚWIATŁA: ELEKTROLUMINESCENCYJNE 12V, 24V  
 LIGHT SOURCE: ELECTROLUMINESCENT 12V, 24V  
 GODZINKOWICE 18.02.2011